



Thermischer Inkjet

# Wolke m600 universal

Mit der bahnbrechenden Drucktechnologie für Folien, Kunststoffe und beschichtete Materialien kombiniert der m600 universal die Einfachheit des Thermal InkJets mit der Vielseitigkeit von MEK-basierten Tinten.

Speziell entwickelt für das Drucken hochauflösender Codes auf schwer bedruckbaren Oberflächen. Der m600 universal nutzt eine spezielle Inkjet-Kartusche für leistungsstarke MEK- und andere Industrietinten. Die patentierte Kartusche bietet die Einfachheit des Thermal Inkjets mit bis zu vierfach höherer Druckauflösung im Vergleich mit einem Continuous Inkjet. Bei Liniengeschwindigkeiten bis zu 102 m/min kann der m600 universal sowohl einfache Texte, als auch komplexere Kennzeichnungen drucken. Er ist deshalb für viele Anwendungen im Verpackungsbereich der Lebensmittel-, Pharma- und Kosmetikindustrie sehr gut geeignet.



## Laufzeit-Vorteil

- Die in jedem Kartuschenwechsel enthaltene neue Düsenplatte gewährleistet konstante Spitzenergebnisse
- Keine Verschleißteile, kein Material für Wartungsroutinen, keine Einstellarbeiten am Gerät notwendig
- Konzipiert und getestet für eine Verfügbarkeit von 99,9 %\*
- Robustes, industrielles Design für anspruchsvolle Produktionsumgebungen

## Integrierte Produktivität

- Das Cartridge Readiness System™ verhindert bei Produktionsunterbrechungen das Antrocknen der Tinte in den Düsen und gewährleistet saubere, qualitativ konstante Codes praktisch ohne Eingreifen des Bedieners
- An das Steuergerät können bis zu zwei Druckköpfe mit jeweils 12,7 mm Höhe angeschlossen werden. Damit lässt sich entweder die Druckfläche vergrößern, oder es kann an zwei unterschiedlichen Positionen gleichzeitig gedruckt werden

## Qualitätssicherung von Codes

- Hochentwickelte Software hilft bei der Vermeidung von Eingabe- und Bedienerfehlern
- Vom Kunden wählbare Regeln und Berechtigungen vereinfachen die Textauswahl und vermeiden Bedienfehler

## Einfache Anwendung

- Innovative Kombination der Einfachheit eines Thermal InkJets mit industrietauglichen Tinten für eine Vielzahl von Materialoberflächen
- Schneller und einfacher Austausch der Kartusche in maximal 15 Sekunden
- Minimale Wartungsarbeiten – keine davon ist technisch anspruchsvoll
- Symbolbasierte Steuerung mit leicht verständlicher Menüführung für eine einfache Handhabung

\*Die Ergebnisse basieren auf Testläufen mit Zuverlässigkeitswachstumskurve bei über 70.000 Gesamtstunden und 75 Millionen Drucken. Einzelne Ergebnisse können abweichen.

# Wolke m600 universal

## Thermal Inkjet

### Liniengeschwindigkeit/Druckauflösung

Maximale Liniengeschwindigkeit

240 x 240 dpi = 51 m/min (167 ft/min)

240 x 180 dpi = 68 m/min (222 ft/min)

240 x 120 dpi = 102 m/min (333 ft/min)

Die Druckqualität ist abhängig von Auflösung und Geschwindigkeit

### Druckmöglichkeiten

Möglichkeit zum Download einer großen Auswahl an TrueType®-Fonts

Unveränderbare, variable und gemischte Textfelder

Flexible Datum-/Uhrzeit- und Schichtcodeformate

Automatische Berechnung von Haltbarkeitsdaten

Unterstützung vieler Grafikformate (bis zum maximalen Druckbereich)

### Druckbereich

Bis zu 2 voneinander unabhängige Druckhöhen mit je 12,7 mm (1/2").

Felder können innerhalb des Druckbereichs unabhängig voneinander platziert werden.

Die maximale mögliche Anzahl der Schriftzeilen ist von der Schriftgröße abhängig (z.B. 4 Zeilen je 6 Pkt.)

### Barcodes

EAN8, EAN13, UPC-A/E, CODE 39, CODE128, EAN128, GS1 DataBar (einschließlich 2D Composite), DataMatrix, QR, PDF417

### Display

Farb-LCD und Touchscreen, 8,4 Zoll TFT SVGA (800x800)

WYSIWYG-Druckvorschau

Drei Ebenen für den Passwortschutz oder erweiterter, konfigurierbarer Passwortschutz

Umfassende Sprachenunterstützung (insgesamt 22 Sprachen)

### Abmessungen des Controllers

245,70 mm (9,67") breit

142,90 mm (5,63") tief

203,20 mm (8,00") hoch

Abmessungen ohne Kartusche und Kabelanschlüsse

### Montage des Steuergerätes

Ausrichtung 0 Grad oder 180 Grad

Montagebügel inklusive

### Druckkopfabmessungen

194,60 mm (7,66") lang

120,80 mm (4,75") hoch

122,60 mm (4,83") breit (mit Abstreifplatte)

Abmessungen ohne Kartusche und Kabelanschlüsse

### Druckkopf-Befestigung

Anbringung seitlich oder von oben

Direkt am Fördersystem oder optional an einem Druckkopfstativ

### Umweltschutz

Steuergerät mit Display und Anschlüssen in Schutzklasse IP65

Gefertigt aus Edelstahl 304

### Tintenkartusche

42 Milliliter nominal

Tropfengröße = 48 Picoliter

2 mm empfohlener Abstand

### Temperaturbereich

5 °C bis 40 °C

### Elektrischer Anschluss

100 - 240 V AC, 50/60 Hz

### Ca.-Gewicht des Steuergerätes

4,9 kg

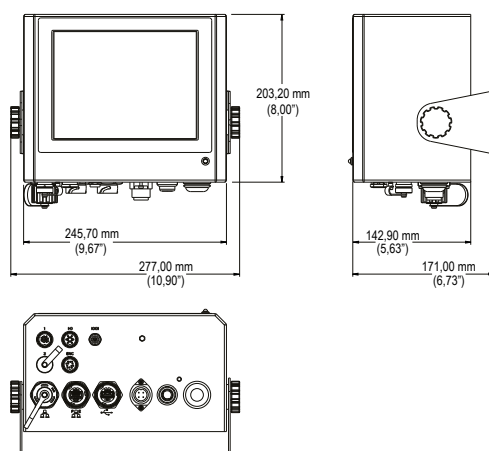
### Datenschnittstellen

RS232, Ethernet, USB-Memorystick, Textkommunikationsprotokolle

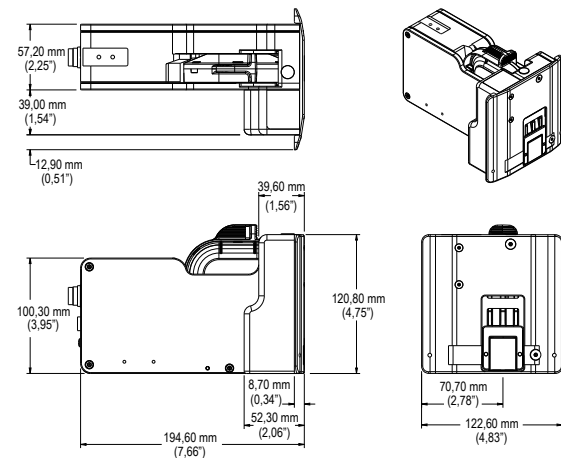
CERTIFIED  
ISO 9001  
DOCUMENTED QUALITY



Steuereinheit



Druckkopf



Telefon **06431 994-0**

E-Mail **info@wolke.com**

Oder besuchen Sie

**www.wolke.com**

Videojet Technologies GmbH

An der Meil 2

D-65555 Limburg

©2014 Videojet Technologies GmbH — Alle Rechte vorbehalten.

Videojet arbeitet konstant an der Verbesserung der Produkte: Wir behalten uns das Recht vor, Konstruktionen und/oder technische Daten ohne Vorankündigung zu ändern.

**wolke**

by **VIDEOJET**